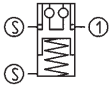


## Nr. 6104L

### Spannmodul mit Sensorabfrage für Öffnung und Verriegelung

Öffnen pneumatisch.  
 Betriebsdruck: min. 5 bar - max. 12 bar.  
 Deckel und Kolben gehärtet.  
 Flanschgehäuse: Aluminium.  
 Wiederholgenauigkeit < 0,005 mm.



Bestell-Nr.	Größe	Einzugs-/Verschlusskraft bis		Haltekraft*	Gewicht
		[kN]			
558051	K5.3	1,5		13	1,2
552967	K10.3	10		25	2,6
552968	K20.3	17		55	5,0

#### Anwendung:

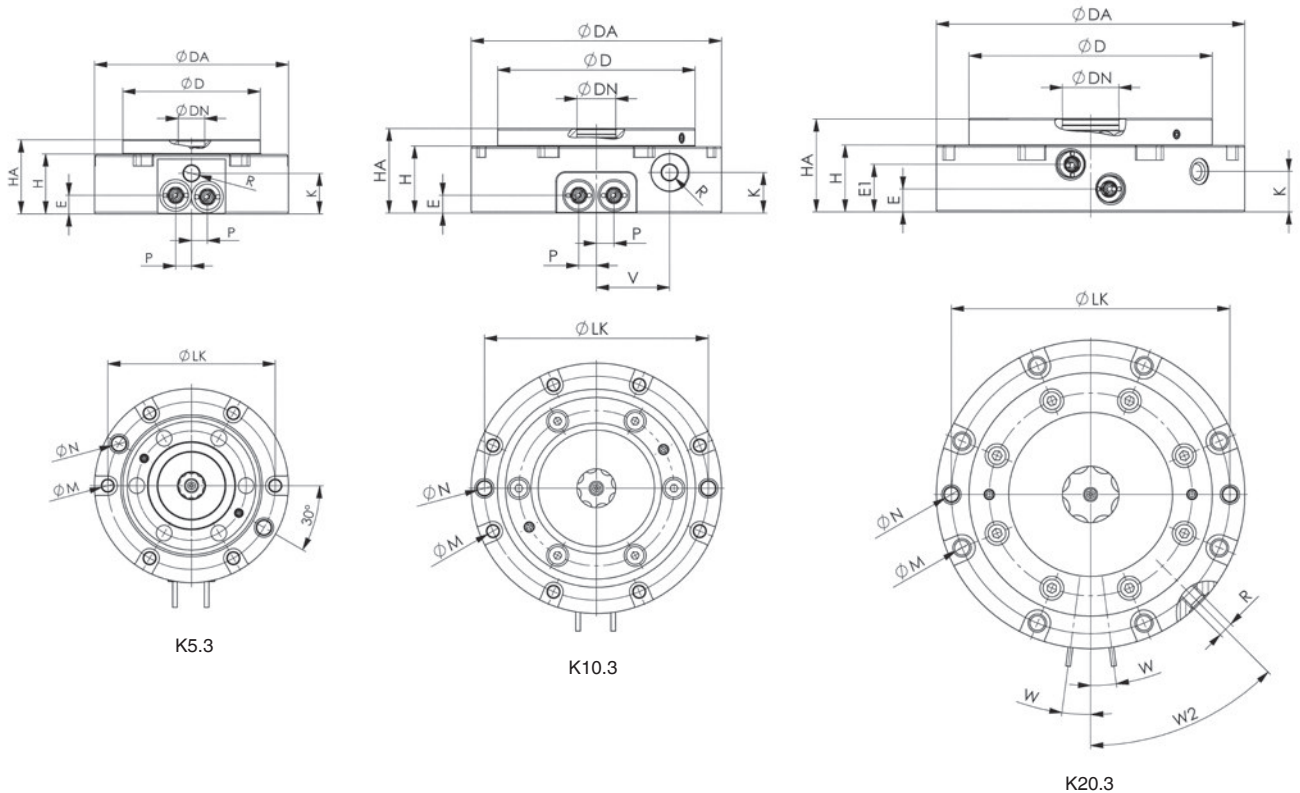
Nullpunktspannsystem für Automatisierungslösungen zum rüstzeitoptimierten Spannen bei der spanenden und spanlosen Bearbeitung.

#### Hinweis:

Das Spannmodul mit Sensorabfrage hat zwei Induktivsensoren (Anschlussart: Stecker S8, Kabellänge 150 mm) zur Zustandskontrolle (geöffnet / verriegelt). Dieses wird pneumatisch geöffnet (1) und durch Federkraft mechanisch verriegelt. Anschließende Abkopplung der Druckleitung ist jederzeit möglich (Modul ist drucklos gespannt).

Das Spannmodul hat einen Anschluss:  
 1 = pneum. Öffnen

\* Bitte beachten Sie die Montageanleitung.



#### Maßtabelle:

Bestell-Nr.	Größe	ØD	ØDA	ØDN	E	E1	H	HA	K	ØLK	ØM	ØN H7	P	R	V	W	W2
558051	K5.3	78	110	15	10,5	-	34	42	23	95	6,6	8	9	G1/8	-	-	-
552967	K10.3	112	142	22	10	-	38	48	23	127	6,6	8	10	G1/8	41,5	-	-
552968	K20.3	138	175	32	13	27	38	53	23	158	8,4	8	-	G1/8	-	7,5°	45°

