

Nr. 6210FNT

Fußelement, flach für T-Nutenplatte

Vergütungsstahl, plasmanitriert und brüniert.

Bestell-Nr.	Größe	H ±0,01	Gewicht [g]
559097	K10	30	3861
559098	K20	30	6758

Anwendung:

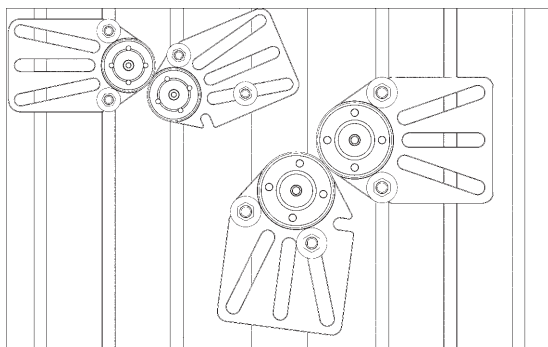
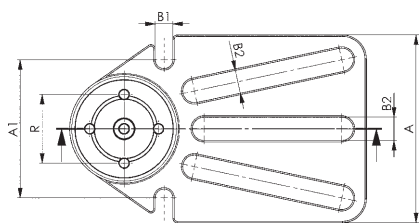
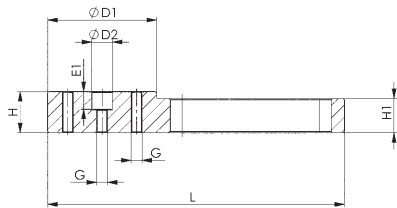
Das Grundelement kann frei auf dem Maschinentisch mit T-Nuten positioniert und befestigt werden. Adaptiert werden können Zwischenelemente oder Aufbauelemente. Dieses Spannsystem kann eingesetzt werden, um Werkstücke für eine 5-Seitenbearbeitung auf die notwendige Bearbeitungshöhe in der Maschine zu bringen oder um Werkstücke mit Absätzen und unterschiedlichen Spannhöhen sicher und schnell auf dem Maschinentisch mit T-Nuten aufzuspannen.

Vorteil:

Durch die Anordnung der Befestigungsnuten ist ein einfaches, schnelles und flexibles Aufspannen von komplexen Werkstückkonturen auf dem Maschinentisch mit T-Nuten möglich. Besonders geeignet um Werkstücke oder Spannvorrichtungen auf die notwendigen Bearbeitungshöhen in der Werkzeugmaschine zu nivellieren und diese sicher zu spannen.

Hinweis:

- Zentrierhülsen:
 - Ø15: Best.-Nr. 535732
 - Ø16: Best.-Nr. 78006



Maßtabelle:

Bestell-Nr.	Größe	A	A1	B1	B2	ØD1	ØD2 F7	E1	G	H1	L	R
559097	K10	136,5	100,5	13	17	79	15	13	M8	25	215,5	50
559098	K20	184,5	138,5	17	20	113	16	11	M12	25	259,5	80

