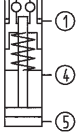
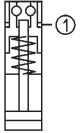


Nr. 6370HARH

Horizontal-Schnellspannzylinder

Öffnen hydraulisch.
 Betriebsdruck Öffnen: min. 50 bar - max. 60 bar.
 Deckel und Kolben gehärtet.
 Wiederholgenauigkeit < 0,005 mm.



Bestell-Nr.	Größe	Einzugs-/Verschlusskraft bis [kN]	Haltekraft* [kN]	Ausfahrbewegung Aufhängekolben hydr.	max. Gewichtskraft je Aufhängekolben [kN]	Gewicht [Kg]
303065	K20	20	55	-	5	2,1
306217	K20	20	55	●	5	2,1
303107	K40	40	105	-	8	5,2
306258	K40	40	105	●	8	5,2

Ausführung:

Es kann standardmäßig eine manuelle (per Handkraft) oder hydraulische Aus- und Einfahrbewegung des Aufhängekolbens gewählt werden.

- Zylinder hat einen Anschluss: 1x hydr. Öffnen (1),
- Zylinder mit hydraulischer Ausfahrbewegung hat drei Anschlüsse: 1x hydr. Öffnen (1), 1x hydr. Aufhängekolben ausfahren (5), 1x hydr. Aufhängekolben einfahren (4).

Anwendung:

Nullpunktspannsystem zum rüstzeitoptimierten Spannen bei der spanenden und spanlosen Bearbeitung. Zum Einbau in Aufspanwinkel, -würfel und -türme. Der Horizontal-Schnellspannzylinder kommt zum Einsatz, um Vorrichtungen schnell und einfach mittels dem Aufhängekolben mit Handkraft, hydraulisch oder Handlinggerät wechseln zu können.

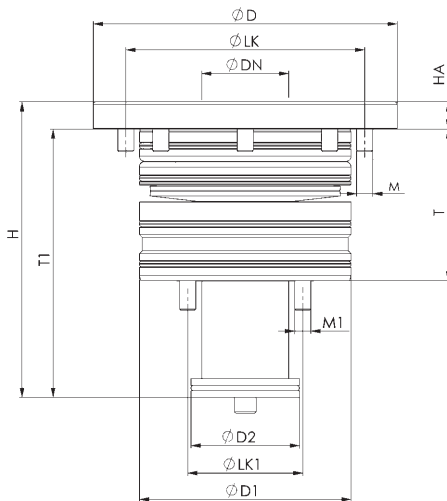
Hinweis:

Der Horizontalschnellspannzylinder hat hohe Halte-, Einzugs- und Verschlusskräfte. Dieser wird hydraulisch (1) geöffnet und durch Federkraft mechanisch verriegelt. Anschließende Abkopplung der Druckleitungen ist jederzeit möglich (Modul ist drucklos gespannt). Die maximale Gewichtskraft je Aufhängekolben darf bei K20 = 5 kN und bei K40 = 8 kN nicht überschreiten.

* Bitte beachten Sie die Montageanleitung.

Auf Anfrage:

- Einbauzeichnungen



Maßtabelle:

Bestell-Nr.	Größe	ØD	ØDN	ØD1	ØD2	H	HA	ØLK	ØLK1	M	M1	T	T1
303065	K20	112	32	78	40	109	10	88	60	M6	M6	56,5	99
306217	K20	112	32	78	40	109	10	88	60	M6	M6	56,5	99
303107	K40	148	40	102	48	144	15	118	76	M8	M8	73,0	129
306258	K40	148	40	102	48	144	15	118	76	M8	M8	73,0	129

CAD



Nr. 6370ZMSH

Montageschlüssel für Horizontal-Schnellspannzylinder

Passend für 6370HARH.



Bestell-Nr.	Größe	Gewicht [g]
424556	K20	520
426866	K40	940

Anwendung:

Der Montageschlüssel wird zum Einbau der Gewindehülse des Horizontalschnellspannzylinders benötigt.